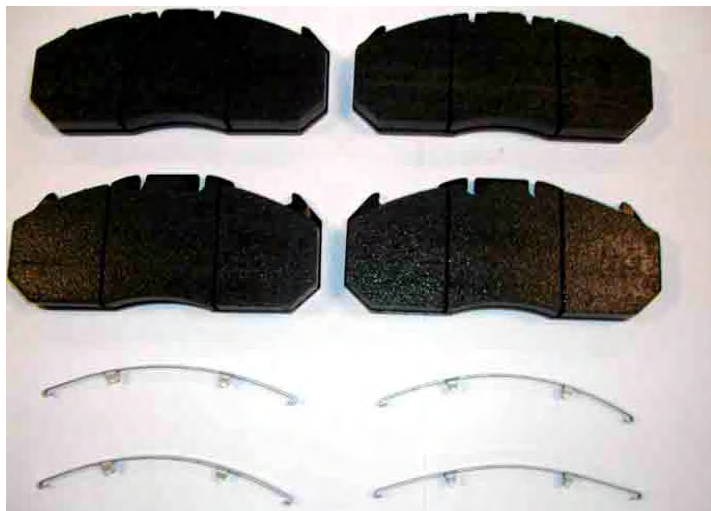
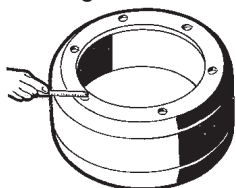


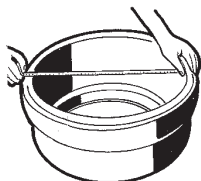
Truck slijtdelen



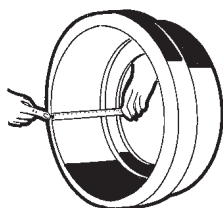
boutgat diameter



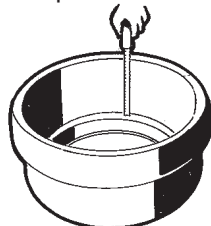
diameter binnen



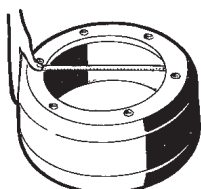
hoogte



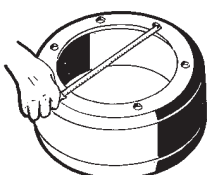
loopvlak



naafgat



wielbout steek



Diverse truckmerken

DAF	2021
IVECO	2030
MAN	2040
MERCEDES	2050
ROCKWELL	2094
SCANIA	2070
VOLVO	2095

Motor koppelingen

DAF	4581
IVECO	4583
MAN	4584
Mercedes truck koppeling	4585
RVI	4586
SCANIA	4587
VOLVO	4589

Remtrommels trucks

DAF	1601
Diverse merken	1600
IVECO	1603
MAN	1604
MERCEDES	1605
Pegaso	1608
RVI	1606
SCANIA	1607
VOLVO	1609

Remvoeringen trucks

DAF	1561
Diverse assen	1560
IVECO	1563
MAN	1564
Mercedes	1565
PEGASO	1568
Remvoering autocar	1562
RVI	1566
Scania	1567
Slijtage indicator	1575
Volvo	1569

Riemen

Espb powerband 8582	0933
Riem 13 breed 8537 esc	0932

Rollagers + vetringen

VKHB lagers SKF	2210
-----------------	------

Truck slijtdelen



Tel.: 09 340 63 97

Remvoeringen en remtrommels Schijfremblokken en remschijven



DAF

REMBELEG				
156120	D 420	150 X 19	WVA 19900/01	
156130	D 420	200 X 19	WVA 19890/91	
1561050	D 420	150 X 20,8	WVA 19010/11	154150
1561070	D 420	20 X 21,2	WVA 19063/64	154170
1561065	D 420	175 X 21,2	WVA 19052/55	154165
SCHIJFBLOKKEN				
6500093		30 DIK	WVA 29093	
TROMMEL				
160160	VR	H 228	DAF '95	
160166	AR	H 228	DAF '95	
160120	AR (HD)	H 287	DAF '95	

IVECO

EUROSTAR				
SCHIJFBLOKKEN	6500011			VR
REMBELEG	156396	D410		200 X 21,4 AR
EUROTECH/EUROCARGO				
SCHIJFBLOKKEN	6500011			VR
	6500032			VR
REMBELEG	156349	D381		178 X 18,2 AR
	156349	D381		178 X 18,2
EUROTRAKKER				
REMBELEG	156396	D410		200 X 21,4 AR/VR
EUROTECH/EUROSTAR/EUROCARGO				
REMSCHIJF	6603631			A430 B50 H102



MAN

SCHIJFREMBLOKKEN				
6500113	F2000/L2000/ TGA	28 DIK		WVA 29030/29113
6500088	M2000	26 DIK		WVA 29088
6500093	M2000	30 DIK		WVA 29093
SCHIJVEN				
6604041	TGA ACH- TER	A 432	B 45	H 135
6604027	M2000	A 377	B 45	H 128
6604009	F2000	A 438	B 45	H 135
6604010	L2000	A 324	B 30	H 102
6604040	TGA VOOR	A432	B45	H130

Truck slijtdelen



Remvoeringen en remtrommels Schijfblokken en remschijven

MAN / MERCEDES

REMBELEG				
1565880	D 410	220 X 17	WVA 19496/19488	1545880
1565870	D 410	180 X 17,52	WVA 19495/19487	1545870
1565860	D 410	160 X 17,5	WVA 19494/19486	1545860
TROMMEL				
160500	AR	H 300	220 BREEDTE REMBELEG	
160596	VR/AR	H 280	180 BREEDTE REMBELEG	
160590	VR	H 213	160 BREEDTE REMBELEG	
160480	VR	H 232	180 BREEDTE REMBELEG	
160502	VR	H 250	180 BREEDTE REMBELEG	
160580	VR	H 237	180 BREEDTE REMBELEG	

MERCEDES

SCHIJFBLOKKEN			
6500113	F2000/L2000/TGA	28 DIK	WVA 29030/113
6500115	ATEGO	27 DIK	WVA 29115
6500087	ACTROS	30 DIK	WVA 29087/61
NU 6500167			WVA 29167
6500093	ATEGO	30 DIK	WVA 29093
6500095	DISCO	30 DIK	WVA 29095/29165
NU 6500165			
SCHIJVEN			
6605738	ACTROS / ATEGO	A 438	B 45 H 135

SCANIA

REMBELEG				
156790	D 413	178 X 19	VR	WVA 19931 154790
156796	D 413	203 X 19	AR	WVA 19932 154796
SCHIJFBLOKKEN				
6510087	30 DIK		WVA 29087	
NU 6500167			WVA 29167	
SCHIJVEN				
6607067	A 430	B 45		H 131
TROMMEL				
160730	H 263			
160720	H 253			

VOLVO

REMBELEG				
156960	D 410	175 X 18,3		154960
156956	D 410	200 X 18,3		154956
156970	D 410	225 X 18,3		154970
SCHIJFBLOKKEN				
6500125	FM / FL / FH	30 DIK	WVA 29125	
6500039	FL 4-6	20 DIK	WVA 29039	
SCHIJVEN				
6609965	FH	A 438	B 45	H 126
6609864	FL	A 322	B 45	H 138
TROMMEL				
160960	H 262	175 BREEDTE REMBELEG		
160956	H 295	200 BREEDTE REMBELEG		
160970	H 306	225 BREEDTE REMBELEG		
160975	H 306,5	225 BREEDTE REMBELEG FH		

Truck slijtdelen



Schijfrem slijtage bewaker



Ruilremschoenen

DAF origineel	6061
DAF	6001
IVECO	6003
MAN origineel	6064
MAN	6004
MERCEDES	6005
RVI	6006
SCANIA	6007
VOLVO	6009

Schijfremdelen trucks

Bendix	6765
HALDEX	6760
KNORR	6750
Lucas MERITOR	6770
Perrot Wabco	6780
Slijtage indicator schijfrem	6775

Schijfremsets trucks

Diverse assen EFI kwaliteit	6500
Originele TEXTAR	6501

Schijven trucks

DAF	6601
diverse merken	6600
IVECO	6603
MAN	6604
MERCEDES	6605
RVI	6606
SCANIA	6607
VOLVO	6609



Truck slijtdelen

Schokdempers trucks

DAF	2401
Diverse	2400
IVECO	2403
MAN	2404
MERCEDES	2405
RVI	2406
SCANIA	2407
SETRA	2442
VAN HOOL	2443
VOLVO	2409



Gabriel

Slangen

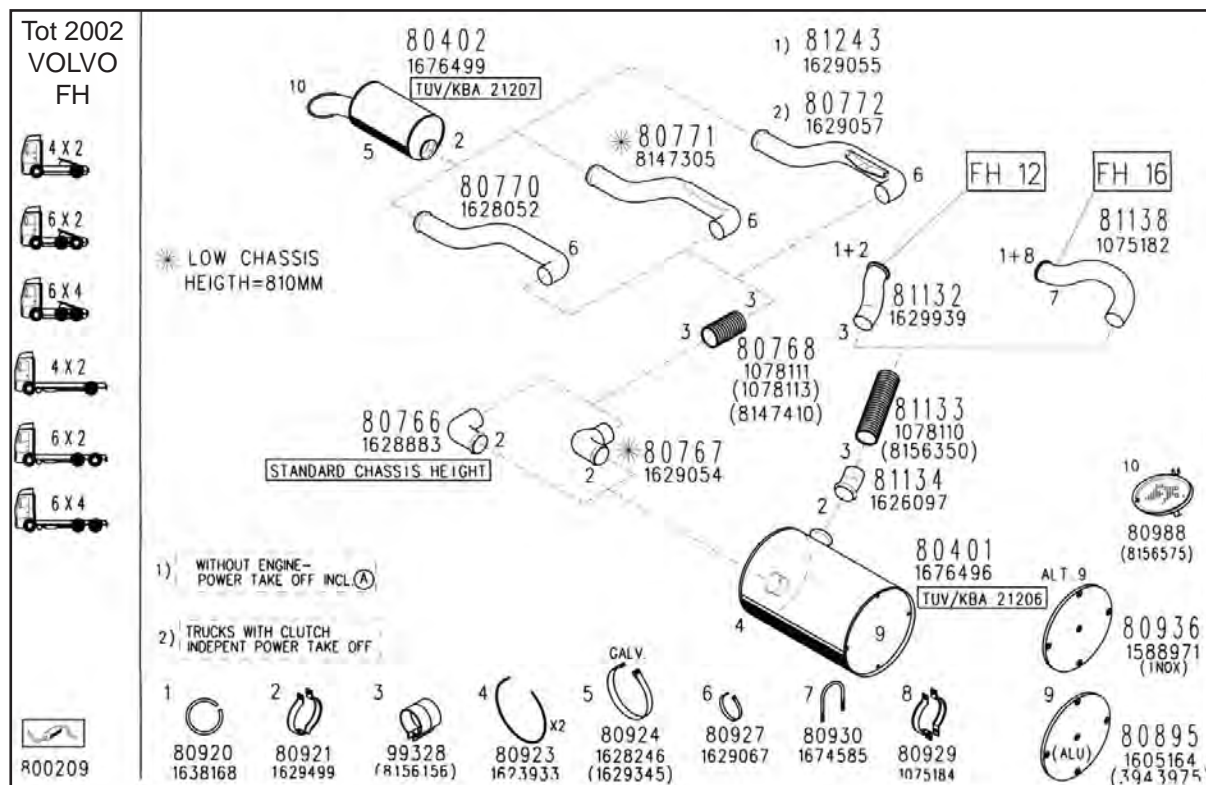
Silicoon recht	0906
----------------	------



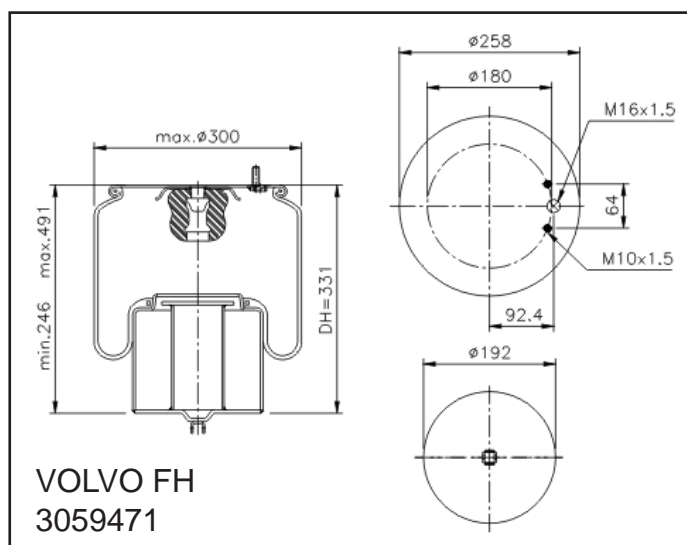
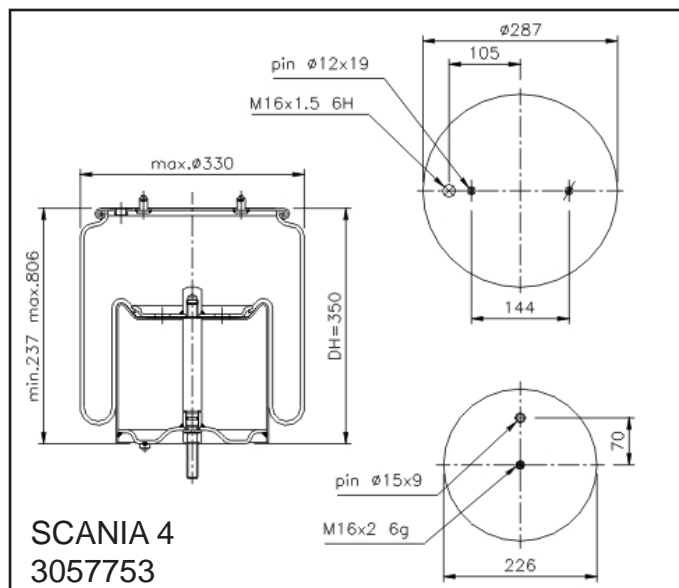
Uitlaten

DAF	0981
IVECO	0983
MAN	0984
MERCEDES truck	0985
PEGASO	0988
Pijplasbochten	0990
Pijpverbinders	0991
Rechte pijp	0992
Regenkappen	0996
RVI	0986
SCANIA	0987
Uitlaatklem trucks	0997
VOLVO truck	0989
Vonkenvanger	0993

SACHS
automotive future



Truck slijtdelen



Vering/balgen

DAF	3051
IVECO	3053
MAN	3054
MERCEDES	3055
RVI	3056
SCANIA	3057
VOLVO	3059



Luchtbalgen		
Scania 4	3057753	1R14-753 GoodYear
Scania 3	3057727	1R14-727
Volvo FH	3059471	1R12-762
DAF 95	3051723	1R12-723
MAN/Iveco	3054003	9003-GY
Actros	3055838	4838NP01
AE Magnum	3056912	4912NP04

BLACKTECH



Wielen en wielbouten

DAF	2641
IVECO	2643
MAN	2644
MERCEDES	2645
SCANIA	2647
VOLVO	2649
Wielen staal	2600
Wielen aluminium	2605
Michelin kleppen	2620
Moeren -> aluwielen	2606
IVECO	1563